

ウイルスの感染対策に。飛沫から顔全体を保護する透明シートを使用。

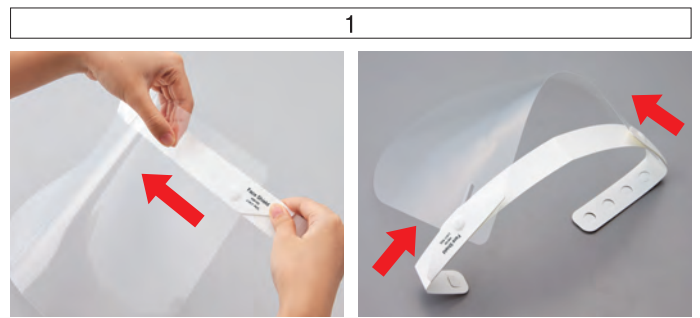
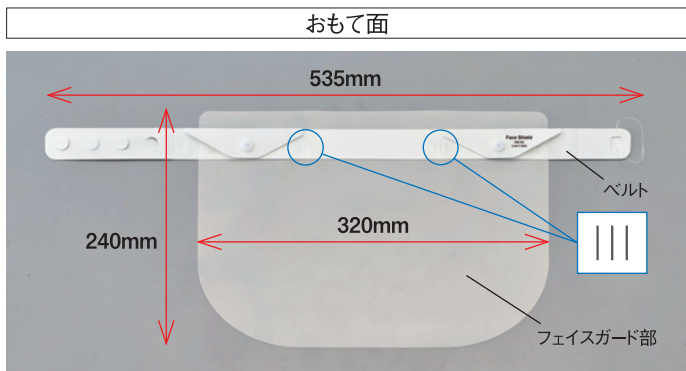
# フェイスシールド

ウイルスから身を守るためには、手洗い、うがい、マスク着用が必要不可欠です。さらに、医療現場で感染予防に使用されている「フェイスシールド」も、教育現場や飲食店、販売店などが集まる様々な生活シーンで需要が高まっています。

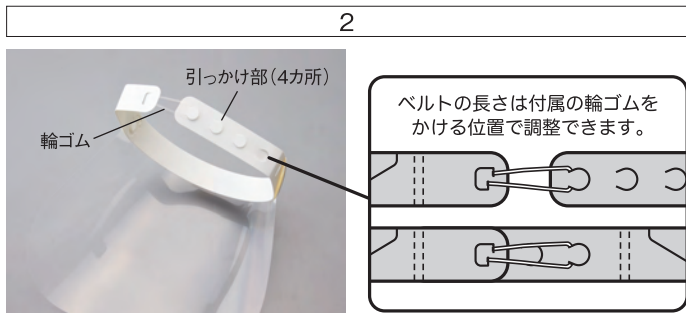


フェイスカード部は跳ね上げ可能です。

## 使用方法



フェイスガード部の「III」印とベルトを持ち、止まる位置まで中央方向に引っ張ります。左右とも同じように引っ張るとベルトとフェイスガード部の間に空間ができます。



ベルトの片側に付属している輪ゴムを引っ掛け部にかけます。



HM100



使用時



パッケージイメージ

日本製  
P.P.製

品番	本体価格(税抜)	縦×横×厚さ%	包装単位
HM100	1組(5個) 1,650円	240×535×6	5/20組

●材質:ベルト/ポリプロピレン(生地厚0.75mm)、フェイスガード部/ポリプロピレン(生地厚0.2mm)、ホック/POM、輪ゴム/ポリウレタン  
※フェイスガード部:240×320mm ※フリーサイズ ※使い捨ての為、再使用はしないでください。  
※身体の損傷を防ぐものではありませんので注意してご使用ください。

■JANコード:上7桁共通	4903419
HM100	912024

一体型で高透明のPETシートを使用した

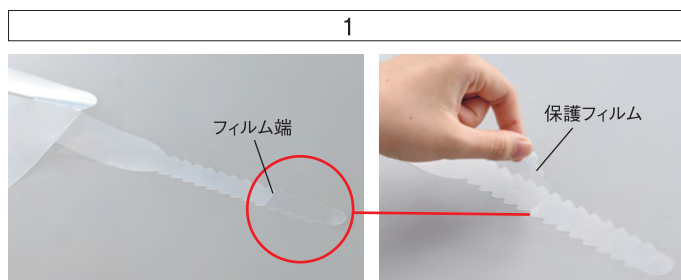
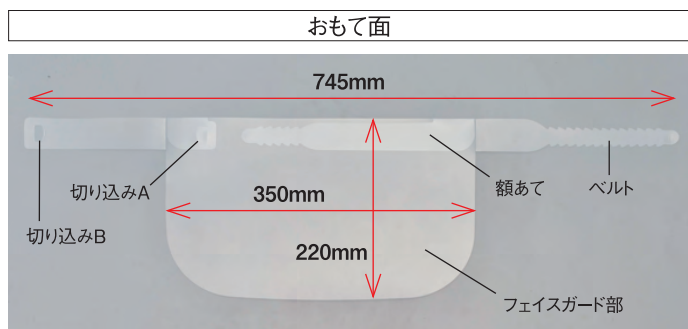
# 簡易フェイスシールド



高透明のPETシートで視界良好。  
超軽量で簡単に装着できます。



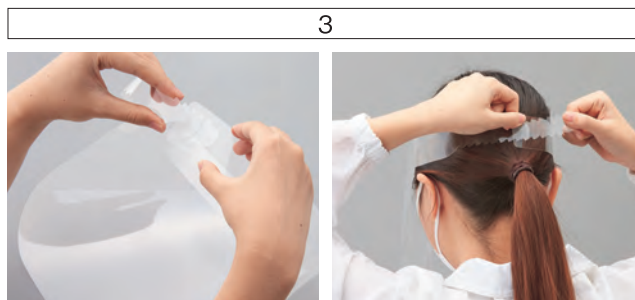
## 使用方法



フェイスシールドを全て開いて、おもて面の保護フィルムを剥がしてください。  
フィルム端から剥がすとスムーズに剥がれます。



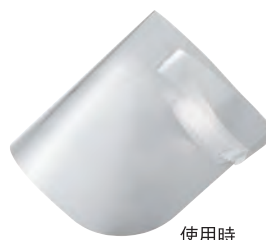
額あてをうら面側に折って戻し、切り込みAに差し込んで、顔とフェイスガード部の間隔を調整します。



ベルトを切り込みBに差し込み、頭囲に合わせて調整します。



HM300



使用時



パッケージイメージ

PET製

品番	本体価格(税抜)	縦×横	包装単位
HM300	1組(20枚) 2,400円	220×745	20組

●材質:PET(生地厚0.2mm)  
※フェイスガード部:220×350mm ※おもて面保護フィルム付き ※適応頭囲:485~645mm  
※使い捨ての為、再使用はしないでください。  
※身体の損傷を防ぐものではありませんので注意してご使用ください。

■JANコード:上7桁共通 4903419  
HM300 912048

※店頭用POPをご用意しております。ご希望の場合は弊社セールスまでお問い合わせください。

ホームページ [www.lihit-lab.com](http://www.lihit-lab.com)

●お問い合わせは



※このパンフレットに記載の本体価格は2020年6月現在のメーカー希望小売価格です。

別途消費税が課税されます。

※商品は生産中止、仕様変更する場合があります。

※カラー写真は印刷の関係上、商品の色彩と若干異なります。

株式会社 **LIHIT LAB.**

本社 〒540-8526 大阪市中央区農人橋1-1-22 TEL.06-6946-2525(代)  
東京 〒103-0007 東京都中央区日本橋浜町1-6-6 TEL.03-3862-6911(代)

【お客様相談窓口】  
東京TEL.03-5820-2031 大阪TEL.06-6946-3931